

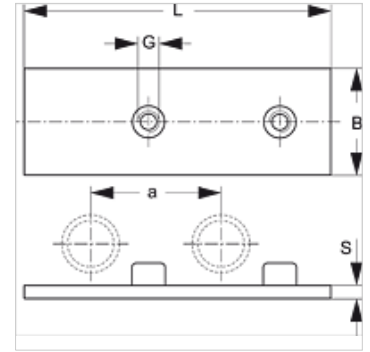
SRS 0 D SP VZ

Placă dublă de sudură cap la cap, bridă pentru o singură țevă

HANSA FLEX

Caracteristici

Tip constructiv	pentru bride de țevă simplă
Seria	ușor
Standard	DIN 3015-1
Material	Oțel
Protecția suprafeței	acoperire galvanică



Articol

Denumire	Mărime bridă	a (mm)	B (mm)	G	L (mm)	S (mm)
SRS D SP 1 VZ	0	30,0	30,0	M 6	61	3

Variante produs

SRS 0 D SP Placă dublă de sudură cap la cap, bridă pentru o singură țevă, fosfatat