

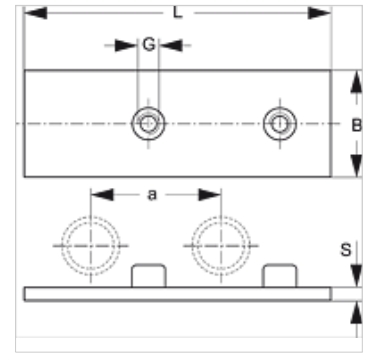
# SRS 0 D SP

Placă dublă de sudură cap la cap, bridă pentru o singură țevă

**HANSA FLEX**

## Caracteristici

Tip constructiv	pentru bride de țevă simplă
Seria	ușor
Standard	DIN 3015-1
Material	Oțel
Protecția suprafeței	fosfatat



## Articol

Denumire	Mărime bridă	B (mm)	G	L (mm)	S (mm)
SRS D SP 1	0	30,0	M 6	61	3

## Variante produs

SRS 0 D SP VZ Placă dublă de sudură cap la cap, bridă pentru o singură țevă, acoperire galvanică

## este element adițional la următoarele produse

A 0 Componenta grupei A 0