

SRS 1-6 LI V4

Șurub cu cap cresta pentru bridă pentru o singură țevă

HANSA FLEX

Caracteristici

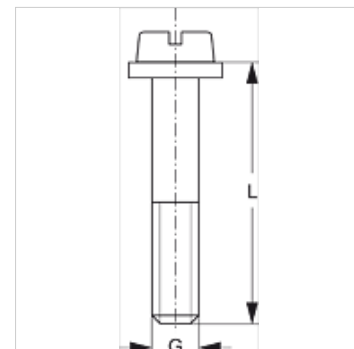
Tip constructiv pentru bride de țevă simplă

Seria ușor

Standard DIN 84 (ISO 1207)

Set de livrare cu șaibă

Material Oțel superior 1.4571



Articol

Denumire	Mărime bridă	G	L (mm)
SRS LI 1 V4	0 - 1	M 6	20
SRS LI 2 V4	2	M 6	25
SRS LI 3 V4	3	M 6	30
SRS LI 4 V4	4	M 6	35
SRS LI 5 V4	5	M 6	50
SRS LI 6 V4	6	M 6	60

Variante produs

SRS 1-6 LI Șurub cu cap cresta pentru bridă pentru o singură țevă, Oțel