

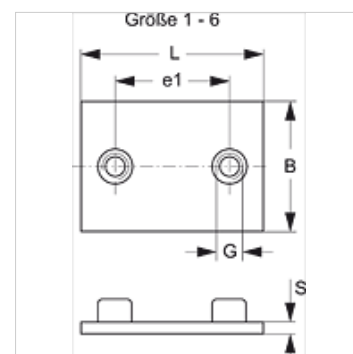
SRS 1-6 SP

Placă scurtă de sudare pentru bridă de țevă simplă

HANSA FLEX

Caracteristici

Tip constructiv	pentru bride de țevă simplă
Tip constructiv - element suplimentar	scurt
Seria	ușor
Standard	DIN 3015-1
Material	Oțel
Protecția suprafeței	fosfatat



Articol

Denumire	Mărime bridă	B (mm)	e1 (mm)	G	L (mm)	S (mm)
SRS SP 1 A	1	30	20	M 6	36	3
SRS SP 2	2	30	26	M 6	42	3
SRS SP 3	3	30	33	M 6	50	3
SRS SP 4	4	30	40	M 6	59	3
SRS SP 5	5	30	52	M 6	72	3
SRS SP 6	6	30	66	M 6	88	3

Variante produs

SRS 1-6 SP V4 Placă scurtă de sudare pentru bridă de țevă simplă, Oțel superior 1.4571

SRS 1-6 SP VZ Placă scurtă de sudare pentru bridă de țevă simplă, acoperire galvanică

este element adițional la următoarele produse

A 1-6 Componenta grupei A 1-6