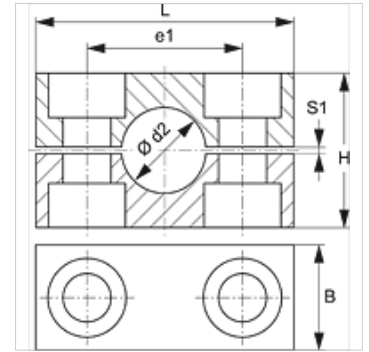


SRS 30-100 AL

Bridă de țevă, seria grea

Caracteristici

| | |
|---------------------------------------|---------------------------------------|
| Tip constructiv | Bridă pentru țevă simplă |
| Tip constructiv - element suplimentar | Partea interioară a bridei cu nervuri |
| Seria | greu |
| Standard | DIN 3015-2 |
| Temperatură min. | -40 °C |
| Temperatură max. | 300 °C |
| Material | Aluminiu |



Descriere

Nervurile de pe suprafața interioară a bridei acționează ca amortizor la lovire și vibrații și preiau forțele pe direcția axei țevii. Fanta între jumătăți provoacă pretensionarea țevii.

Indicații referitoare comandă

1 bucată = 2 jumătăți de bridă

Articol

| Denumire | Mărime bridă | Ø exterior țevă d2 (mm) | Ø exterior țevă d2 | B (mm) | e1 (mm) | H (mm) | L (mm) | S1 (mm) |
|---------------|--------------|----------------------------|--------------------|-----------|------------|-----------|-----------|------------|
| SRS 3006 AL | 1 | 6,0 | - | 30 | 33 | 32 | 56 | 2 |
| SRS 3008 AL | 1 | 8,0 | 5/16" | 30 | 33 | 32 | 56 | 2 |
| SRS 3010 AL | 1 | 10,0 | - | 30 | 33 | 32 | 56 | 2 |
| SRS 3012 AL | 1 | 12,0 | - | 30 | 33 | 32 | 56 | 2 |
| SRS 3012.7 AL | 1 | 12,7 | 1/2" | 30 | 33 | 32 | 56 | 2 |
| SRS 3013.5 AL | 1 | 13,5 | - | 30 | 33 | 32 | 56 | 2 |
| SRS 3014 AL | 1 | 14,0 | - | 30 | 33 | 32 | 56 | 2 |
| SRS 3015 AL | 1 | 15,0 | - | 30 | 33 | 32 | 56 | 2 |
| SRS 3016 AL | 1 | 16,0 | 5/8" | 30 | 33 | 32 | 56 | 2 |
| SRS 3017.2 AL | 1 | 17,2 | - | 30 | 33 | 32 | 56 | 2 |
| SRS 3018 AL | 1 | 18,0 | - | 30 | 33 | 32 | 56 | 2 |
| SRS 4019 AL | 2 | 19,0 | 3/4" | 30 | 45 | 48 | 71 | 2 |
| SRS 4020 AL | 2 | 20,0 | - | 30 | 45 | 48 | 71 | 2 |
| SRS 4021.3 AL | 2 | 21,3 | - | 30 | 45 | 48 | 71 | 2 |
| SRS 4022 AL | 2 | 22,0 | - | 30 | 45 | 48 | 71 | 2 |
| SRS 4023 AL | 2 | 23,0 | - | 30 | 45 | 48 | 71 | 2 |
| SRS 4025 AL | 2 | 25,0 | 1" | 30 | 45 | 48 | 71 | 2 |
| SRS 4026.9 AL | 2 | 26,9 | - | 30 | 45 | 48 | 71 | 2 |
| SRS 4028 AL | 2 | 28,0 | - | 30 | 45 | 48 | 71 | 2 |
| SRS 4030 AL | 2 | 30,0 | - | 30 | 45 | 48 | 71 | 2 |
| SRS 5030 AL | 3 | 30,0 | - | 30 | 60 | 60 | 86 | 2 |
| SRS 5032 AL | 3 | 32,0 | 1.1/4" | 30 | 60 | 60 | 86 | 2 |
| SRS 5033.7 AL | 3 | 33,7 | - | 30 | 60 | 60 | 86 | 2 |
| SRS 5035 AL | 3 | 35,0 | - | 30 | 60 | 60 | 86 | 2 |
| SRS 5038 AL | 3 | 38,0 | 1.1/2" | 30 | 60 | 60 | 86 | 2 |
| SRS 5040 AL | 3 | 40,0 | - | 30 | 60 | 60 | 86 | 2 |
| SRS 5042 AL | 3 | 42,0 | - | 30 | 60 | 60 | 86 | 2 |
| SRS 6038 AL | 4 | 38,0 | 1.1/2" | 45 | 90 | 90 | 117 | 3 |
| SRS 6040 AL | 4 | 40,0 | - | 45 | 90 | 90 | 117 | 3 |
| SRS 6042 AL | 4 | 42,0 | - | 45 | 90 | 90 | 117 | 3 |
| SRS 6045 AL | 4 | 45,0 | - | 45 | 90 | 90 | 117 | 3 |
| SRS 6048.3 AL | 4 | 48,3 | - | 45 | 90 | 90 | 117 | 3 |
| SRS 6050 AL | 4 | 50,0 | - | 45 | 90 | 90 | 117 | 3 |
| SRS 6051 AL | 4 | 51,0 | 2" | 45 | 90 | 90 | 117 | 3 |
| SRS 6052 AL | 4 | 52,0 | - | 45 | 90 | 90 | 117 | 3 |
| SRS 6055 AL | 4 | 55,0 | - | 45 | 90 | 90 | 117 | 3 |
| SRS 6057 AL | 4 | 57,0 | 2.1/4" | 45 | 90 | 90 | 117 | 3 |
| SRS 6060.3 AL | 4 | 60,3 | - | 45 | 90 | 90 | 117 | 3 |
| SRS 6063 AL | 4 | 63,0 | 2.1/2" | 45 | 90 | 90 | 117 | 3 |
| SRS 6065 AL | 4 | 65,0 | - | 45 | 90 | 90 | 117 | 3 |
| SRS 6070 AL | 4 | 70,0 | - | 45 | 90 | 90 | 117 | 3 |



Articol

| Denumire | Mărime bridă | Ø exterior țevă d2 (mm) | Ø exterior țevă d2 | B (mm) | e1 (mm) | H (mm) | L (mm) | S1 (mm) |
|---------------|--------------|----------------------------|--------------------|-----------|------------|-----------|-----------|------------|
| SRS 7070 AL | 5 | 70,0 | - | 60 | 122 | 120 | 154 | 5 |
| SRS 7073 AL | 5 | 73,0 | - | 60 | 122 | 120 | 154 | 5 |
| SRS 7075 AL | 5 | 75,0 | - | 60 | 122 | 120 | 154 | 5 |
| SRS 7076.1 AL | 5 | 76,1 | 3" | 60 | 122 | 120 | 154 | 5 |
| SRS 7080 AL | 5 | 80,0 | - | 60 | 122 | 120 | 154 | 5 |
| SRS 7082.5 AL | 5 | 82,5 | 3.1/4" | 60 | 122 | 120 | 154 | 5 |
| SRS 7088.9 AL | 5 | 88,9 | 3.1/2" | 60 | 122 | 120 | 154 | 5 |
| SRS 7090 AL | 5 | 90,0 | - | 60 | 122 | 120 | 154 | 5 |
| SRS 8090 AL | 6 | 90,0 | - | 80 | 168 | 170 | 205 | 6 |
| SRS 8100 AL | 6 | 100,0 | - | 80 | 168 | 170 | 205 | 6 |
| SRS 8101.6 AL | 6 | 101,6 | 4" | 80 | 168 | 170 | 205 | 6 |
| SRS 8108 AL | 6 | 108,0 | 4.1/4" | 80 | 168 | 170 | 205 | 6 |
| SRS 8114.3 AL | 6 | 114,3 | 4.1/2" | 80 | 168 | 170 | 205 | 6 |

Variante produs

| | |
|-----------------|--|
| SRS 30-100 PA | Bridă de țevă, seria grea, Partea interioară a bridei cu nervuri |
| SRS 30-100 PP | Bridă de țevă, seria grea, Partea interioară a bridei cu nervuri |
| SRS 30-100 PP G | Bridă de țevă, seria grea, Partea interioară a bridei netedă |
| SRS 30-100 VG | Bridă de țevă, seria grea, Partea interioară a bridei cu nervuri |