

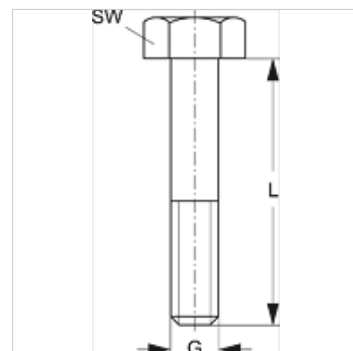
SRS AS 30-100 V4

Șurub hexagonal pentru bridă pentru o singură țevă

HANSA FLEX

Caracteristici

Tip constructiv	pentru bride de țevă simplă
Seria	greu
Standard	DIN 931 (ISO 4014) sau DIN 933 (ISO 4017)
Material	Oțel superior 1.4571



Articol

Denumire	Mărime bridă	G	L (mm)	SW (mm)
SRS AS 30 V4	1	M 10	40	17
SRS AS 40 V4	2	M 10	60	17
SRS AS 50 V4	3	M 10	70	17
SRS AS 60 V4	4	M 12	100	19
SRS AS 70 V4	5	M 16	130	24
SRS AS 80 V4	6	M 20	190	30

Variante produs

SRS AS 30-100 Șurub hexagonal pentru bridă pentru o singură țevă, Oțel