

SRS DP D V4

Placă de acoperire pentru bridă de țevă dublă

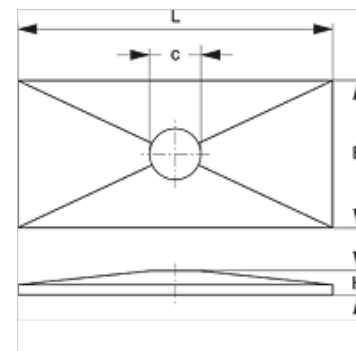
HANSA FLEX

Caracteristici

Tip constructiv pentru bride de țevă dublă

Standard DIN 3015-3

Material Oțel superior 1.4571



Articol

| Denumire | Mărime bridă | B (mm) | C (mm) | H (mm) | L (mm) |
|---------------|--------------|-----------|-----------|-----------|-----------|
| SRS DP 1 D V4 | 1 | 30 | 6,8 | 6,5 | 34 |
| SRS DP 2 D V4 | 2 | 30 | 9,0 | 6,5 | 51 |
| SRS DP 3 D V4 | 3 | 30 | 8,6 | 6,5 | 64 |
| SRS DP 4 D V4 | 4 | 30 | 8,6 | 6,5 | 78 |
| SRS DP 5 D V4 | 5 | 30 | 8,5 | 6,5 | 102 |

Variante produs

SRS DP D Placă de acoperire pentru bridă dublă - țevi, Oțel