

SRS SI

Șaibă de blocare pentru bridă dublă - țevi

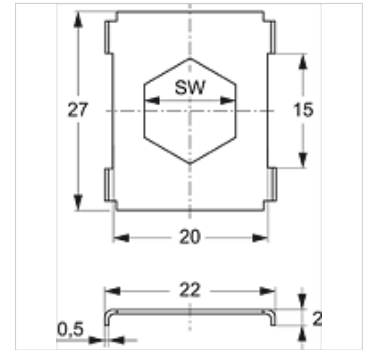
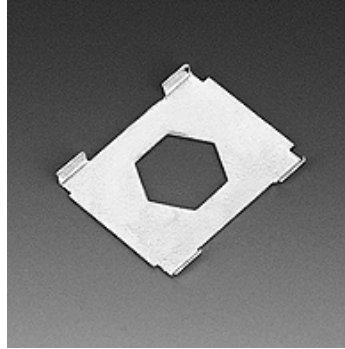
Caracteristici

Tip constructiv pentru bride de țevă dublă

Standard DIN 3015-3

Material Oțel

Protecția suprafeței acoperire galvanică



Articol

Denumire	Mărime bridă	SW (mm)
SRS SI 1 D	1	11
SRS SI 2 D	2 - 5	12

Variante produs

SRS SI V4 Șaibă de blocare pentru bridă dublă - țevi, Oțel superior 1.4571

este element adițional la următoarele produse

B A Componenta grupei B, Montaj