

# SRS SI V4

Șaibă de blocare pentru bridă dublă - țevi

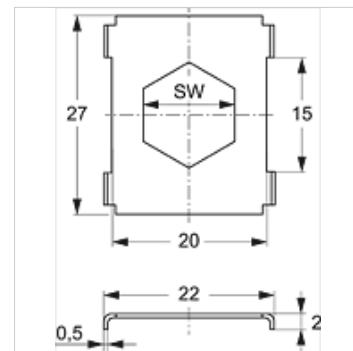
**HANSA FLEX**

## Caracteristici

**Tip constructiv** pentru bride de țevă dublă

**Standard** DIN 3015-3

**Material** Oțel superior 1.4571



## Articol

Denumire	Mărime bridă	SW (mm)
SRS SI 1 D V4	1	11
SRS SI 2 D V4	2 - 5	12

## Variante produs

**SRS SI** Șaibă de blocare pentru bridă dublă - țevi, Oțel