

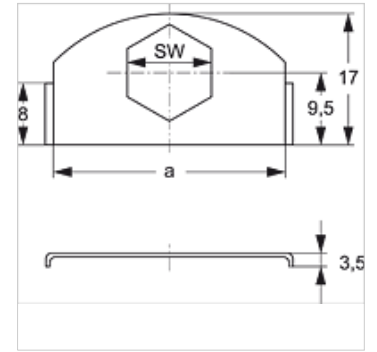
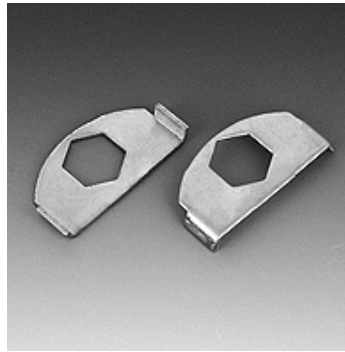
# SRS SIL

Șaibă de blocare pentru bridă pentru o singură țeavă

**HANSA FLEX**

## Caracteristici

|                      |                              |
|----------------------|------------------------------|
| Tip constructiv      | pentru bride de țeavă simplă |
| Seria                | ușor                         |
| Standard             | DIN 3015-1                   |
| Material             | Oțel                         |
| Protecția suprafeței | acoperire galvanică          |



## Descriere

pentru toate mărimile bridelor ale seriei ușoare și alei bridei pentru țeavă dublă.

## Articol

| Denumire | a<br>(mm) | SW<br>(mm) |
|----------|-----------|------------|
| SRS SI L | 30        | 11         |

## este element adițional la următoarele produse

|         |                                 |
|---------|---------------------------------|
| A 0 A   | Componența grupei A 0, Montaj   |
| A 1-6 A | Componența grupei A 1-6, Montaj |