

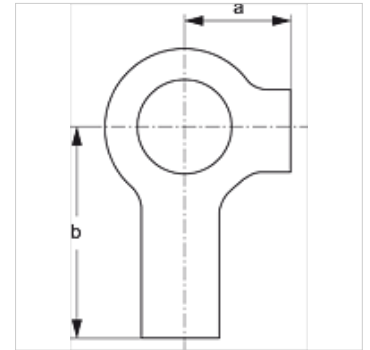
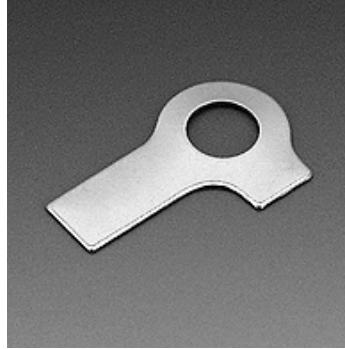
# SRS SIS

Șaibă de siguranță pentru bridă pentru o singură țeavă

**HANSA FLEX**

## Caracteristici

Tip constructiv	pentru bride de țeavă simplă
Seria	ușor
Standard	DIN 3015
Material	Oțel
Protecția suprafeței	acoperire galvanică



## Descriere

pentru toate mărimile bridelor ale seriei ușoare și alei bridei pentru țeavă dublă.

## Articol

Denumire	a (mm)	b (mm)
SRS SI S	9	18

## este element adițional la următoarele produse

A 1-6	Componența grupei A 1-6
A 0	Componența grupei A 0