

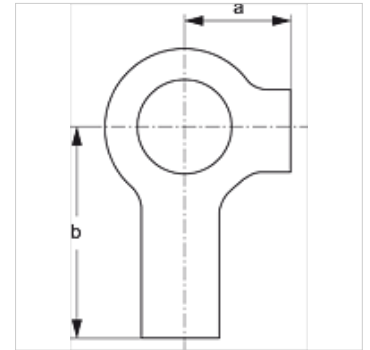
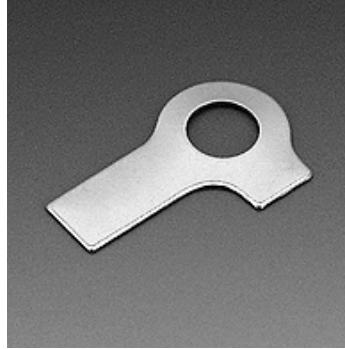
# SRS SIS 30-100

Șaibă de siguranță pentru bridă pentru o singură țevă

**HANSA FLEX**

## Caracteristici

Tip constructiv	pentru bride de țevă simplă
Seria	greu
Standard	DIN 3015-2
Material	Oțel
Protecția suprafeței	Size 1 to size 4 electro galvanised uncoated from size 5



## Articol

Denumire	Mărime bridă	a (mm)	b (mm)
SRS SIS 30	1	13	22
SRS SIS 60	4	15	28
SRS SIS 70	5	18	32
SRS SIS 80	6	21	36

## este element adițional la următoarele produse

C D	Componenta grupei C, varianta dublă
C	Componenta grupei C