

SRS SIS D

Șaibă de siguranță pentru bridă dublă - țevi

HANSA FLEX

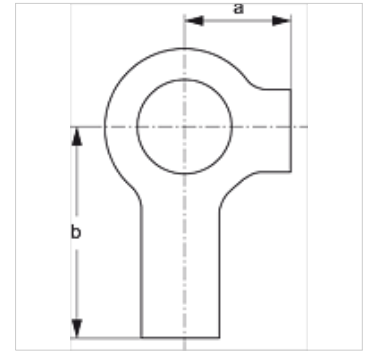
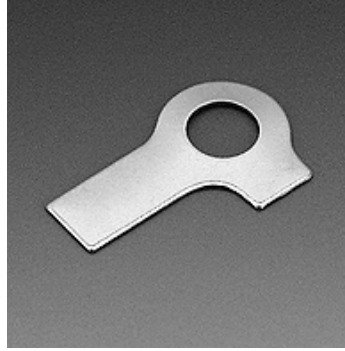
Caracteristici

Tip constructiv pentru bride de țevă dublă

Standard DIN 3015-1

Material Oțel

Protecția suprafeței acoperire galvanică



Articol

Denumire	Mărime bridă	a (mm)	b (mm)
SRS SIS 1 D	1	9	18
SRS SIS 2 D	2 - 5	11	20

este element adițional la următoarele produse

B Componenta grupei B