

# SRS SM 30-60 VZ

Piuliță pentru șină suport, bridă pentru o singură țevă

**HANSA FLEX**

## Caracteristici

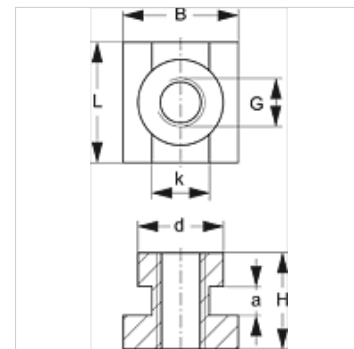
Tip constructiv pentru bride de țevă simplă

Seria greu

Standard DIN 3015

Material Oțel

Protecția suprafeței acoperire galvanică



## Descriere

Pentru mărimile bridelor 1-4 ale seriei grele.

## Articol

Denumire	Mărime bridă	a (mm)	B (mm)	d (mm)	G	H (mm)	K (mm)	L (mm)
SRS SM 30-50 VZ	1 - 3	6	24	17,8	M 10	20	12,0	25

## Variante produs

SRS SM 30-60 Piuliță pentru șină suport, bridă pentru o singură țevă, acoperire galvanică

SRS SM 30-60 V4 Piuliță pentru șină suport, bridă pentru o singură țevă, Oțel superior 1.4571