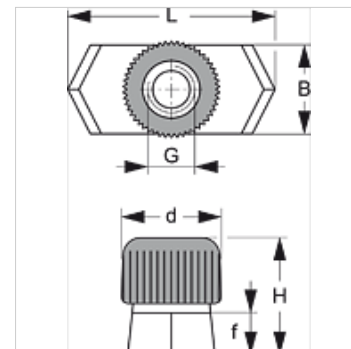


SRS SM V4

Piuliță de șine suport

Caracteristici

Tip constructiv	pentru bride de țevă simplă și dublă
Seria	ușor
Standard	DIN 3015
Material	Oțel superior 1.4571



Descriere

pentru toate mărimile bridelor ale seriei ușoare și alei bridei pentru țevă dublă.

Articol

Denumire	Mărime bridă	B (mm)	d (mm)	f (mm)	G	H (mm)	L (mm)
SRS SM V4	0 - 6	10,4	12	5	M 6	14,5	25,4

Variante produs

SRS SM Piuliță pentru șina suport, Oțel și cauciuc