

SRS SMD

Piuliță pentru șină suport, bridă dublă pentru țevi

HANSA FLEX

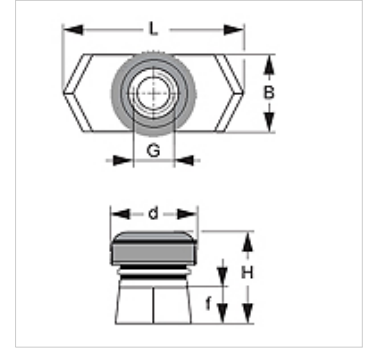
Caracteristici

Tip constructiv pentru bride de țevă dublă

Standard DIN 3015-3

Material Oțel și cauciuc

Protecția suprafeței acoperire galvanică



Articol

Denumire	Mărime bridă	B (mm)	d (mm)	f (mm)	G	H (mm)	L (mm)
SRS SM D	2 - 5	10,4	14	5	M 8	13,0	25,4

Variante produs

SRS SMD V4 Piuliță pentru șină suport, bridă dublă pentru țevi, Oțel superior 1.4571

este element adițional la următoarele produse

B Componenta grupei B