

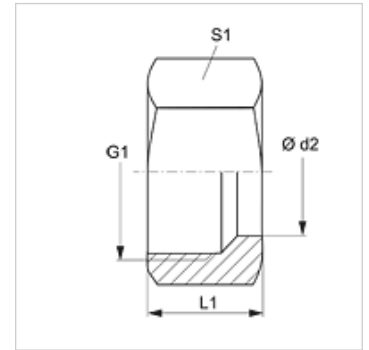
K 400

Piuliță olandeză

HANSA FLEX

Caracteristici

Racord 1	Filet metric de piuliță
Tip constructiv	Piuliță olandeză
Standard	DIN 3872
Material	Oțel
Protecția suprafeței	acoperire galvanică



Indicație

K400-24 este piulița olandeză potrivită pentru K470-01.

Indicațiile privind montajul, asamblarea, încărcarea cu presiune și temperaturile de regim admisibile se găsesc în informațiile tehnice referitoare la îmbinările filetate pentru țevi.

Articol

Denumire	Ø d2 (mm)	G1	L1 (mm)	S1
K 400-05	10	M 18 x 1,5	26,5	22
K 400-08	15	M 22 x 1,5	27,0	27
K 400-10	18	M 26 x 1,5	27,0	32
K 400-16	16	M 22 x 1,5	27,0	27
K 400-24	17	M 22 x 1,5	17,0	27