

K 403-80 - K 403-86

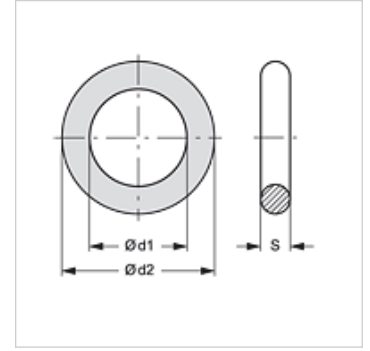
Inel O pentru etanșarea filetului

HANSA FLEX

Caracteristici

Tip constructiv - element suplimentar pentru etanșarea filetului cu inel O

Material Perbunan



Articol

| Denumire | pentru filet | Ø d1 (mm) | Ø d2 (mm) | S (mm) |
|----------|--------------|--------------|--------------|-----------|
| K 403-80 | M 10 x 1 | 8,3 | 13,1 | 2,40 |
| K 403-81 | M 12 x 1,5 | 10,0 | 15,0 | 2,50 |
| K 403-82 | M 14 x 1,5 | 12,0 | 17,0 | 2,50 |
| K 403-83 | M 26 x 1,5 | 24,0 | 29,0 | 2,50 |
| K 403-84 | M 22 x 1,5 | 20,3 | 25,1 | 2,40 |
| K 403-85 | M 18 x 1,5 | 16,0 | 21,0 | 2,50 |
| K 403-86 | M 16 x 1,5 | 14,0 | 19,0 | 2,50 |