

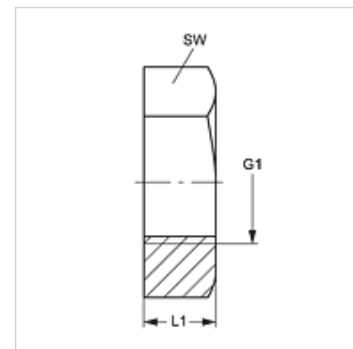
K 404-07 / K 404-08

Contrapiuliță pentru îmbinări cap la cap

HANSA FLEX

Caracteristici

Tip constructiv	Contrapiuliță
Standard	DIN 80705
Material	Oțel
Protecția suprafeței	acoperire galvanică



Articol

Denumire	G1	L1 (mm)	SW (mm)
K 404-07	M 22 x 1,5	8	27
K 404-08	M 26 x 1,5	8	32

SW = deschiderea cheii