

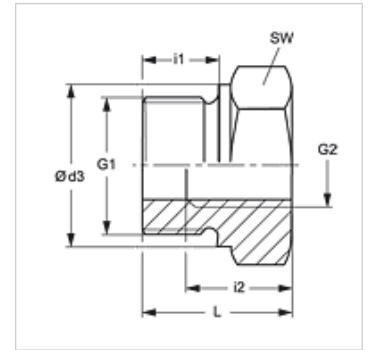
K 405-31 - K 405-36

Reducție de adaptare, scurtă

HANSA FLEX

Caracteristici

Racord 1	Filet metric exterior cilindric
Racord 2	Filet metric interior cilindric
Tip constructiv	Reducții de adaptare
Tip constructiv - element suplimentar	scurt
Material	Oțel
Protecția suprafeței	acoperire galvanică



Articol

Denumire	G1	G2	i (mm)	L1 (mm)	SW (mm)
K 405-31	M 18 x 1,5	M 12 x 1,5	12	19	24
K 405-34	M 22 x 1,5	M 12 x 1,5	12	19	27
K 405-35	M 22 x 1,5	M 14 x 1,5	12	19	27
K 405-36	M 22 x 1,5	M 16 x 1,5	12	19	27

SW = deschiderea cheii