

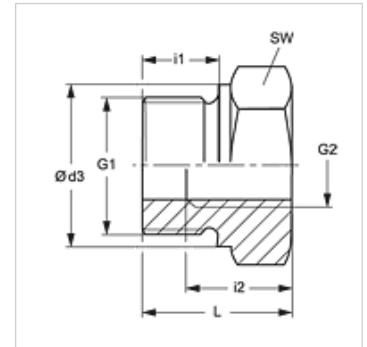
K 405-37

Reducție de adaptare, scurtă

HANSA FLEX

Caracteristici

Racord 1	Filet metric exterior cilindric
Racord 2	Filete cilindrice interioare BSP
Tip constructiv	Reducții de adaptare
Tip constructiv - element suplimentar	scurt
Material	Oțel
Protecția suprafeței	acoperire galvanică



Articol

Denumire	G1	G2	i (mm)	L1 (mm)	SW (mm)
K 405-37	M 22 x 1,5	G 1/4" -19	12	19	27

SW = deschiderea cheii