

# K 405-50 - K 405-67

Reducție de adaptare, lungă

**HANSA FLEX**

## Caracteristici

**Racord 1** Filet metric exterior cilindric

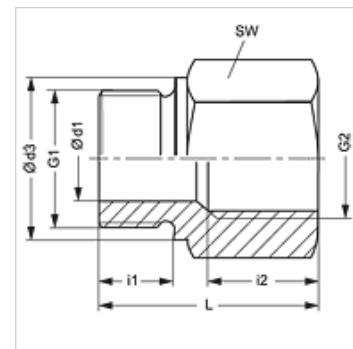
**Racord 2** Filet metric interior cilindric

**Tip constructiv** Reducții de adaptare

**Tip constructiv - element suplimentar** Lung

**Material** Oțel

**Protecția suprafeței** acoperire galvanică



## Articol

Denumire	G1	G2	i (mm)	L1 (mm)	SW (mm)
K 405-53	M 22 x 1,5	M 22 x 1,5	12	40	27
K 405-67	M 26 x 1,5	M 22 x 1,5	12	29	32

SW = deschiderea cheii