

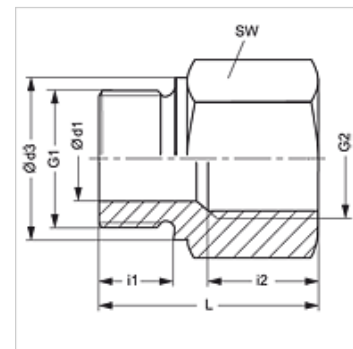
# K 405-55 - K 405-60

Reducție de adaptare, lungă

**HANSA FLEX**

## Caracteristici

<b>Racord 1</b>	Filet metric exterior cilindric
<b>Racord 2</b>	Filete cilindrice interioare BSP
<b>Tip constructiv</b>	Reducții de adaptare
<b>Tip constructiv - element suplimentar</b>	Lung
<b>Material</b>	Oțel
<b>Protecția suprafeței</b>	acoperire galvanică



## Articol

Denumire	G1	G2	i (mm)	L1 (mm)	SW (mm)
<b>K 405-55</b>	M 14 x 1,5	G 1/4" -19	12	34	19
<b>K 405-58</b>	M 22 x 1,5	G 3/8" -19	12	32	27
<b>K 405-60</b>	M 22 x 1,5	G 1/2" -14	12	35	27

SW = deschiderea cheii