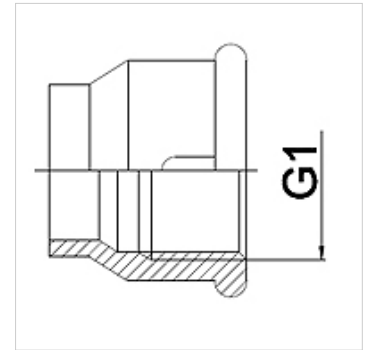


### Caracteristici

<b>Domeniul de utilizare</b>	Armătură de racordare pentru furtunuri metalice
<b>Racord 1</b>	Mufă filetată cu filet interior, cilindric, în țoli
<b>Standard</b>	DIN EN 10226 / ISO 7-1
<b>Forma constructivă</b>	drept
<b>Material</b>	Fontă maleabilă
<b>Utilizare</b>	executare prin lipire, rezistență la temperaturi de până la 200 °C



### Indicație

The specified working pressure PN(bar) relates to the working temperature of -20 °C to 120 °C. At working temperature of 120 °C to 200 °C the working pressure PN (bar) reduces to 22,7 bar.

### Indicații referitoare comandă

Alte modele la cerere

### Articol

Denumire	DN	PN (bar)	G1
WA 004 IR	4	25	Rp 1/8"
WA 006 IR	6	25	Rp 1/4"
WA 010 IR	10	25	Rp 3/8"
WA 013 IR	13	25	Rp 1/2"
WA 020 IR	20	25	Rp 3/4"
WA 025 IR	25	25	Rp 1"
WA 032 IR	32	25	Rp 1.1/4"
WA 040 IR	40	25	Rp 1.1/2"
WA 050 IR	50	25	Rp 2"
WA 065 IR	65	25	Rp 2.1/2"
WA 080 IR	80	25	Rp 3"
WA 100 IR	100	25	Rp 4"

### Variante produs

<b>WA IR RG</b>	Piesă racord ... IR, bronz, Bronz
<b>WA IR ST</b>	Piesă racord ... IR, oțel, Oțel (se poate suda)
<b>WA IR VA</b>	Piesă racord ... IR, oțel inoxidabil, oțel inoxidabil