

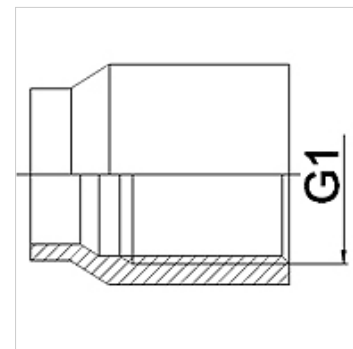
# WA IR ST

Piesă racord ... IR, oțel

**HANSA FLEX**

## Caracteristici

<b>Domeniul de utilizare</b>	Armătură de racordare pentru furtunuri metalice
<b>Racord 1</b>	Mufă filetată cu filet interior, cilindric, în țoli
<b>Standard</b>	DIN EN 10226 / ISO 7-1
<b>Forma constructivă</b>	drept
<b>Material</b>	Oțel (se poate suda)



## Indicații referitoare comandă

Alte modele la cerere

## Articol

Denumire	DN	G1
WA 006 IR ST	6	Rp 1/4"
WA 010 IR ST	10	Rp 3/8"
WA 013 IR ST	13	Rp 1/2"
WA 020 IR ST	20	Rp 3/4"
WA 025 IR ST	25	Rp 1"
WA 032 IR ST	32	Rp 1.1/4"
WA 040 IR ST	40	Rp 1.1/2"
WA 050 IR ST	50	Rp 2"
WA 065 IR ST	65	Rp 2.1/2"
WA 080 IR ST	80	Rp 3"

## Variante produs

WA IR	Piesă racord ... IR, fontă maleabilă, Fontă maleabilă
WA IR RG	Piesă racord ... IR, bronz, Bronz
WA IR VA	Piesă racord ... IR, oțel inoxidabil, oțel inoxidabil