

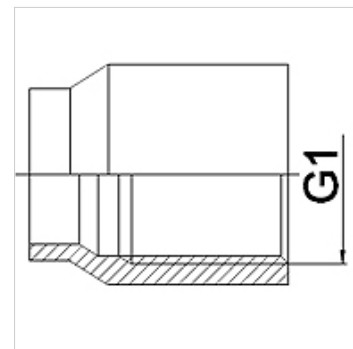
WA IR VA

Piesă racord ... IR, oțel inoxidabil

HANSA FLEX

Caracteristici

Domeniul de utilizare	Armătură de racordare pentru furtunuri metalice
Racord 1	Mufă filetată cu filet interior, cilindric, în țoli
Standard	DIN EN 10226 / ISO 7-1
Forma constructivă	drept
Material	oțel inoxidabil



Indicații referitoare comandă

Alte modele la cerere

Articol

Denumire	DN	PN (bar)	G1
WA 004 IR VA	4	10	Rp 1/8"
WA 006 IR VA	6	10	Rp 1/4"
WA 010 IR VA	10	10	Rp 3/8"
WA 013 IR VA	13	10	Rp 1/2"
WA 020 IR VA	20	10	Rp 3/4"
WA 025 IR VA	25	10	Rp 1"
WA 032 IR VA	32	10	Rp 1.1/4"
WA 040 IR VA	40	10	Rp 1.1/2"
WA 050 IR VA	50	10	Rp 2"
WA 065 IR VA	65	10	Rp 2.1/2"
WA 080 IR VA	80	10	Rp 3"
WA 100 IRVA	100	10	Rp 4"

Variante produs

WA IR	Piesă racord ... IR, fontă maleabilă, Fontă maleabilă
WA IR RG	Piesă racord ... IR, bronz, Bronz
WA IR ST	Piesă racord ... IR, oțel, Oțel (se poate suda)