

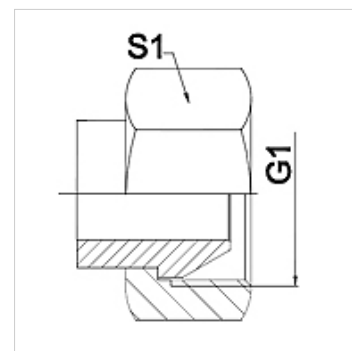
WA AB

Piesă racord ... AB, oțel

HANSA FLEX

Caracteristici

Domeniul de utilizare	Armătură de racordare pentru furtunuri metalice
Racord 1	Filete BSP de piuliță
Formă de etanșare 1	Con exterior 60°
Standard	ISO 228-1 ISO 8434-6 BS 5200
Prescurtare	DKR
Forma constructivă	drept
Material	Oțel (se poate suda)



Indicație

Dechiderile cheilor indicate sunt valori orientative!

Indicații referitoare comandă

Alte modele la cerere

Articol

Denumire	DN	PN (bar)	G1	S1 (mm)
WA 006 AB	6	350	G 1/4"	19,0
WA 010 AB	10	350	G 3/8"	22,0
WA 013 AB	13	315	G 1/2"	27,0
WA 016 AB	16	315	D 5/8"	30,0
WA 020 AB	20	250	G 3/4"	32,0
WA 025 AB	25	200	G 1"	41,0
WA 032 AB	32	160	G 1.1/4"	50,0
WA 040 AB	40	125	G 1.1/2"	55,0
WA 050 AB	50	80	G 2"	70,0

Variante produs

WA AB VA Piesă racord ... AB, oțel inoxidabil, oțel inoxidabil