

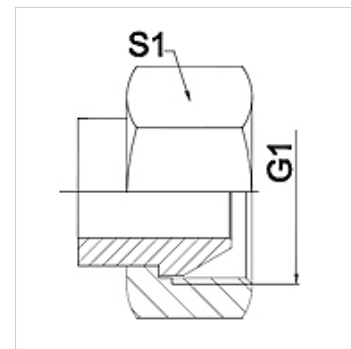
WA AB VA

Piesă racord ... AB, oțel inoxidabil

HANSA FLEX

Caracteristici

Domeniul de utilizare	Armătură de racordare pentru furtunuri metalice
Racord 1	Filete BSP de piuliță
Formă de etanșare 1	Con exterior 60°
Standard	ISO 228-1 ISO 8434-6 BS 5200
Prescurtare	DKR
Forma constructivă	drept
Material	oțel inoxidabil



Indicație

Dechiderile cheilor indicate sunt valori orientative!

Indicații referitoare comandă

Alte modele la cerere

Articol

Denumire	DN	PN (bar)	G1	S1 (mm)
WA 006 AB VA	6	350	G 1/4"	19,0
WA 010 AB VA	10	350	G 3/8"	22,0
WA 013 AB VA	13	315	G 1/2"	27,0
WA 016 AB VA	16	315	D 5/8"	30,0
WA 020 AB VA	20	250	G 3/4"	32,0
WA 025 AB VA	25	200	G 1"	41,0
WA 032 AB VA	32	160	G 1.1/4"	50,0
WA 040 AB VA	40	125	G 1.1/2"	55,0
WA 050 AB VA	50	80	G 2"	70,0

Variante produs

WA AB Piesă racord ... AB, oțel, Oțel (se poate suda)