

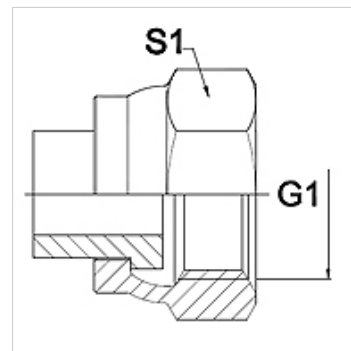
WA AR

Piesă racord ... AR, oțel

HANSA FLEX

Caracteristici

Domeniul de utilizare	Armătură de racordare pentru furtunuri metalice
Racord 1	Filete BSP de piuliță
Formă de etanșare 1	cu etanșare pe suprafață
Standard	ISO 228-1
Prescurtare	DKR-plat
Forma constructivă	drept
Material	Oțel (se poate suda)



Indicație

Dechiderile cheilor indicate sunt valori orientative!

Indicații referitoare comandă

Alte modele la cerere

Articol

Denumire	DN	PN (bar)	G1	S1 (mm)
WA 006 AR	6	350	G 1/4"	19,0
WA 010 AR	10	350	G 3/8"	22,0
WA 013 AR	13	315	G 1/2"	27,0
WA 016 AR	16	315	D 5/8"	30,0
WA 020 AR	20	250	G 3/4"	32,0
WA 025 AR	25	200	G 1"	41,0
WA 032 AR	32	160	G 1.1/4"	50,0
WA 040 AR	40	125	G 1.1/2"	55,0
WA 050 AR	50	80	G 2"	70,0

Variante produs

WA AR VA Piesă racord ... AR, oțel inoxidabil, oțel inoxidabil