

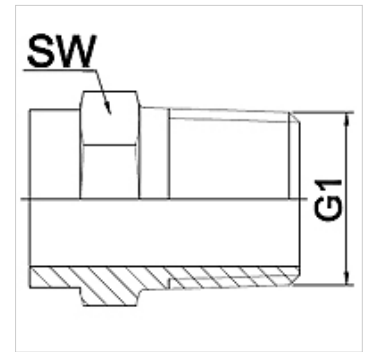
WA HN

Piesă racord ... HN, fontă maleabilă

HANSA FLEX

Caracteristici

Domeniul de utilizare	Armătură de racordare pentru furtunuri metalice
Racord 1	filet exterior, conic, în țoli
Formă de etanșare 1	cu etanșare pe filet
Standard	DIN EN 10226 / ISO 7-1
Forma constructivă	drept
Material	Fontă maleabilă
Utilizare	executare prin lipire, rezistență la temperaturi de până la 200 °C



Indicație

Dechiderile cheilor indicate sunt valori orientative!

The specified working pressure PN(bar) relates to the working temperature of -20 °C to 120 °C. At working temperature of 120 °C to 200 °C the working pressure PN (bar) reduces to 22,7 bar.

Indicații referitoare comandă

Alte modele la cerere

Articol

Denumire	DN	PN (bar)	G1	SW (mm)
WA 006 HN	6	25	R 1/4"	19
WA 010 HN	10	25	R 3/8"	22
WA 013 HN	13	25	R 1/2"	28
WA 020 HN	20	25	R 3/4"	32
WA 025 HN	25	25	R 1"	42
WA 032 HN	32	25	R 1.1/4"	50
WA 040 HN	40	25	R 1.1/2"	55
WA 050 HN	50	25	R 2"	70
WA 065 HN	65	25	R 2.1/2"	85
WA 080 HN	80	25	R 3"	100
WA 100 HN	100	25	R 4"	130

Variante produs

WA HN VA Piesă racord ... HN, oțel inoxidabil, oțel inoxidabil