

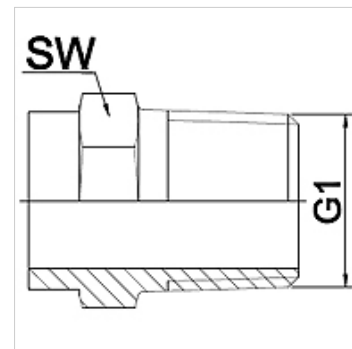
# WA HN VA

Piesă racord ... HN, oțel inoxidabil

**HANSA FLEX**

## Caracteristici

<b>Domeniul de utilizare</b>	Armătură de racordare pentru furtunuri metalice
<b>Racord 1</b>	filet exterior, conic, în țoli
<b>Formă de etanșare 1</b>	cu etanșare pe filet
<b>Standard</b>	DIN EN 10226 / ISO 7-1
<b>Forma constructivă</b>	drept
<b>Material</b>	oțel inoxidabil



## Indicație

Dechiderile cheilor indicate sunt valori orientative!

## Indicații referitoare comandă

Alte modele la cerere

## Articol

Denumire	DN	PN (bar)	G1	SW (mm)
WA 006 HN VA	6	50	R 1/4"	19
WA 010 HN VA	10	50	R 3/8"	22
WA 013 HN VA	13	50	R 1/2"	28
WA 020 HN VA	20	50	R 3/4"	32
WA 025 HN VA	25	50	R 1"	42
WA 032 HN VA	32	40	R 1.1/4"	50
WA 040 HN VA	40	40	R 1.1/2"	55
WA 050 HN VA	50	25	R 2"	70
WA 065 HN VA	65	25	R 2.1/2"	85
WA 080 HN VA	80	25	R 3"	100
WA 100 HN VA	100	25	R 4"	130

## Variante produs

WA HN Piesă racord ... HN, fontă maleabilă, Fontă maleabilă