

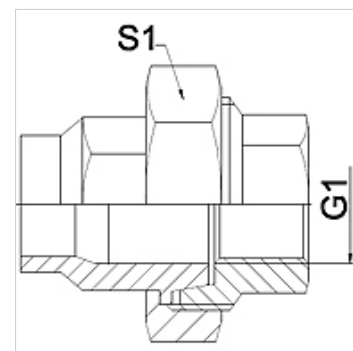
WA VB

Piesă racord ... VB, fontă maleabilă

HANSA FLEX

Caracteristici

Domeniul de utilizare	Armătură de racordare pentru furtunuri metalice
Racord 1	filet interior, cilindric, în țoli
Formă de etanșare 1	etanșare conică
Standard	DIN EN 10226 / ISO 7-1
Forma constructivă	drept
Utilizare	executare prin lipire, rezistență la temperaturi de până la 200 °C
Execuție	Îmbinare filetată cu 3 componente
Material	Fontă maleabilă



Indicație

Dechiderile cheilor indicate sunt valori orientative!

The specified working pressure PN(bar) relates to the working temperature of -20 °C to 120 °C. At working temperature of 120 °C to 200 °C the working pressure PN (bar) reduces to 22,7 bar.

Indicații referitoare comandă

Alte modele la cerere

Articol

Denumire	DN	PN (bar)	G1	S1 (mm)
WA 006 VB	6	25	Rp 1/4"	28,0
WA 010 VB	10	25	Rp 3/8"	32,0
WA 013 VB	13	25	Rp 1/2"	39,0
WA 020 VB	20	25	Rp 3/4"	48,0
WA 025 VB	25	25	Rp 1"	55,0
WA 032 VB	32	25	Rp 1.1/4"	67,0
WA 040 VB	40	25	Rp 1.1/2"	74,0
WA 050 VB	50	25	Rp 2"	90,0
WA 065 VB	65	25	Rp 2.1/2"	111,0
WA 080 VB	80	25	Rp 3"	130,0
WA 100 VB	100	25	Rp 4"	151,0

Variante produs

WA VB RG	Piesă racord ... VB, bronz, Bronz
WA VB VA	Piesă racord ... VB, oțel inoxidabil, oțel inoxidabil