

# HK 0P ABBA

Pompă cu roți dințate, mărimea 0 ABBA

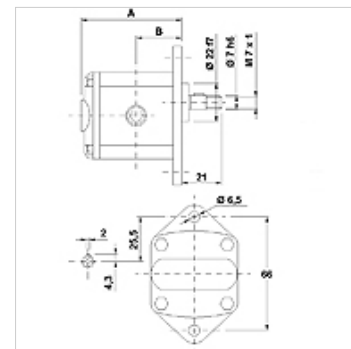
**HANSA FLEX**

## Caracteristici

Filet pe partea de pompare G 1/4"

Filet pe partea de aspirație G 1/4"

Material Carcasă: Aluminiu  
Flanșă frontală, capac Aluminiu



## Descriere

Pompă europeană standard – orificiu 66 – Ø 22 – cilind. Ø 7 – Racord filetat

## Indicații referitoare comandă

La cerere pot fi livrate și alte versiuni de pompe

## Articol

Denumire	VFU (cmc) (cc)	p1 max. (bar)	p2 max. (bar)	p3 max. (bar)	A (mm)	B (mm)	Direcție de rotire	Turație min. (rpm)	Turație max. (rpm)	Greutate (kg)
HK 0P 01 01 ABBA	0,16	220	240	260	56,0	26,2	rotire spre stânga	700	9000	0,40
HK 0P 01 02 ABBA	0,16	220	240	260	56,0	26,2	rotire spre dreapta	700	9000	0,40
HK 0P 02 01 ABBA	0,24	220	240	260	56,5	26,5	rotire spre stânga	700	9000	0,41
HK 0P 02 02 ABBA	0,24	220	240	260	56,5	26,5	rotire spre dreapta	700	9000	0,41
HK 0P 04 01 ABBA	0,45	220	240	260	58,0	27,3	rotire spre stânga	700	9000	0,42
HK 0P 04 02 ABBA	0,45	220	240	260	58,0	27,3	rotire spre dreapta	700	9000	0,42
HK 0P 05 01 ABBA	0,56	220	240	260	59,0	27,8	rotire spre stânga	700	9000	0,43
HK 0P 05 02 ABBA	0,56	220	240	260	59,0	27,8	rotire spre dreapta	700	9000	0,43
HK 0P 06 01 ABBA	0,75	220	240	260	60,5	28,5	rotire spre stânga	700	9000	0,44
HK 0P 06 02 ABBA	0,75	220	240	260	60,5	28,5	rotire spre dreapta	700	9000	0,44
HK 0P 07 01 ABBA	0,92	220	240	260	62,0	29,3	rotire spre stânga	700	6000	0,46
HK 0P 07 02 ABBA	0,92	220	240	260	62,0	29,3	rotire spre dreapta	700	6000	0,46

VFU = volum transportat pe rotație – p1 = presiunea continuă – p2 = presiunea de lucru – p3 = presiunea maximă

## Elemente adiționale

HK MPK Tabel de opțiuni Combinații motor-pompe pentru pompele cu roți dințate