

HK 1P FBBA

Pompă cu roți dințate, mărimea 1 FBBA

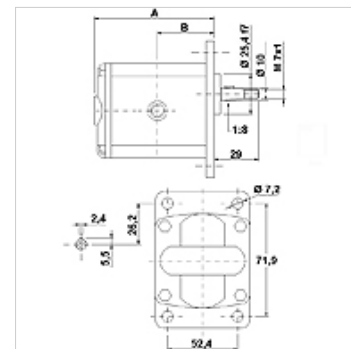
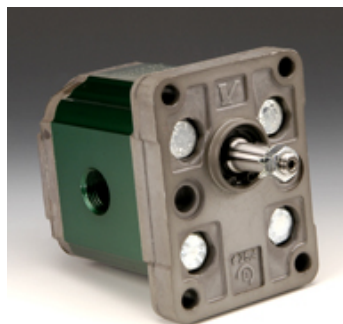
HANSA FLEX

Caracteristici

Filet pe partea de pompare G 3/8"

Filet pe partea de aspirație G 3/8"

Material Carcasă: Aluminiu
Flanșă frontală, capac Aluminiu



Descriere

Pompă standard europeană – orificiu 71,9 x 52,4 – Ø 25,4 – con 1:8 – record filetat

Indicații referitoare comandă

La cerere pot fi livrate și alte versiuni de pompe

Articol

Denumire	VFU (cmc) (cc)	p1 max. (bar)	p2 max. (bar)	p3 max. (bar)	A (mm)	B (mm)	Direcție de rotire	Turație min. (rpm)	Turație max. (rpm)	Greutate (kg)
HK 1P 16 01 FBBA	0,91	240	260	280	77,1	37,3	rotire spre stânga	700	6000	0,95
HK 1P 16 02 FBBA	0,91	240	260	280	77,1	37,3	rotire spre dreapta	700	6000	0,95
HK 1P 17 01 FBBA	1,17	250	270	290	78,0	37,8	rotire spre stânga	700	6000	0,97
HK 1P 17 02 FBBA	1,17	250	270	290	78,0	37,8	rotire spre dreapta	700	6000	0,97
HK 1P 18 01 FBBA	1,56	250	270	290	79,5	38,5	rotire spre stânga	700	6000	1,01
HK 1P 18 02 FBBA	1,56	250	270	290	79,5	38,5	rotire spre dreapta	700	6000	1,01
HK 1P 20 01 FBBA	2,08	250	270	290	81,5	39,5	rotire spre stânga	700	6000	1,03
HK 1P 20 02 FBBA	2,08	250	270	290	81,5	39,5	rotire spre dreapta	700	6000	1,03
HK 1P 21 01 FBBA	2,60	250	270	290	83,5	40,5	rotire spre stânga	700	6000	1,06
HK 1P 21 02 FBBA	2,60	250	270	290	83,5	40,5	rotire spre dreapta	700	6000	1,06
HK 1P 23 01 FBBA	3,12	240	260	290	85,5	41,5	rotire spre stânga	700	6000	1,09
HK 1P 23 02 FBBA	3,12	240	260	290	85,5	41,5	rotire spre dreapta	700	6000	1,09
HK 1P 25 01 FBBA	3,64	240	260	290	87,5	42,5	rotire spre stânga	700	6000	1,12
HK 1P 25 02 FBBA	3,64	240	260	290	87,5	42,5	rotire spre dreapta	700	6000	1,12
HK 1P 27 01 FBBA	4,16	240	260	290	89,5	43,5	rotire spre stânga	700	6000	1,17
HK 1P 27 02 FBBA	4,16	240	260	290	89,5	43,5	rotire spre dreapta	700	6000	1,17
HK 1P 29 01 FBBA	4,94	250	280	300	92,5	45,0	rotire spre stânga	700	6000	1,20
HK 1P 29 02 FBBA	4,94	200	260	290	92,5	45,0	rotire spre dreapta	700	6000	1,20
HK 1P 31 01 FBBA	5,85	200	260	290	96,0	46,8	rotire spre stânga	700	5000	1,26
HK 1P 31 02 FBBA	5,85	190	260	290	96,0	46,8	rotire spre dreapta	700	5000	1,26
HK 1P 32 01 FBBA	6,50	190	260	290	98,5	48,0	rotire spre stânga	700	5000	1,30
HK 1P 32 02 FBBA	6,50	190	260	290	98,5	48,0	rotire spre dreapta	700	5000	1,30
HK 1P 34 01 FBBA	7,54	190	210	260	102,5	50,0	rotire spre stânga	700	5000	1,36
HK 1P 34 02 FBBA	7,54	190	210	260	102,5	50,0	rotire spre dreapta	700	5000	1,36
HK 1P 36 01 FBBA	9,88	170	190	230	111,5	54,5	rotire spre stânga	700	4000	1,50
HK 1P 36 02 FBBA	9,88	170	190	230	111,5	54,5	rotire spre dreapta	700	4000	1,50

VFU = volum transportat pe rotație – p1 = presiunea continuă – p2 = presiunea de lucru – p3 = presiunea maximă

Elemente adiționale

HK MPK Tabel de opțiuni Combinații motor-pompe pentru pompele cu roți dințate