

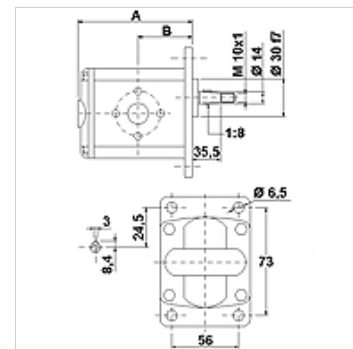
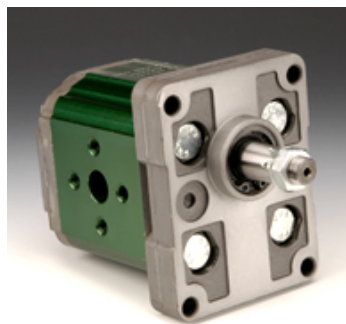
HK 1P GIIA

Pompă cu roți dințate, mărimea 1 GIIA

HANSA FLEX

Caracteristici

| | |
|---|--|
| Cercul cu centrul găurilor pe partea de pompare | 30 / M6 |
| Cercul cu centrul găurilor pe partea de aspirație | 30 / M6 |
| Material | Carcasă: Aluminiu Flanșă frontală, capac Aluminiu |



Descriere

Pompă standard europeană – orificiu 73 x 56 – Ø 30 – con 1:8 – racord cu flanșă

Indicații referitoare comandă

La cerere pot fi livrate și alte versiuni de pompe

Articol

| Denumire | VFU (cmc) (cc) | p1 max. (bar) | p2 max. (bar) | p3 max. (bar) | A (mm) | B (mm) | Direcție de rotire | Turație min. (rpm) | Turație max. (rpm) | Greutate (kg) |
|------------------|-------------------|------------------|------------------|------------------|-----------|-----------|---------------------|-----------------------|-----------------------|------------------|
| HK 1P 16 11 GIIA | 0,91 | 240 | 260 | 280 | 77,1 | 37,3 | rotire spre stânga | 700 | 6000 | 0,95 |
| HK 1P 16 12 GIIA | 0,91 | 240 | 260 | 280 | 77,1 | 37,3 | rotire spre dreapta | 700 | 6000 | 0,95 |
| HK 1P 17 11 GIIA | 1,17 | 250 | 270 | 290 | 78,0 | 37,8 | rotire spre stânga | 700 | 6000 | 0,97 |
| HK 1P 17 12 GIIA | 1,17 | 250 | 270 | 290 | 78,0 | 37,8 | rotire spre dreapta | 700 | 6000 | 0,97 |
| HK 1P 18 11 GIIA | 1,56 | 250 | 270 | 290 | 79,5 | 38,5 | rotire spre stânga | 700 | 6000 | 1,01 |
| HK 1P 18 12 GIIA | 1,56 | 250 | 270 | 290 | 79,5 | 38,5 | rotire spre dreapta | 700 | 6000 | 1,01 |
| HK 1P 20 11 GIIA | 2,08 | 250 | 270 | 290 | 81,5 | 39,5 | rotire spre stânga | 700 | 6000 | 1,03 |
| HK 1P 20 12 GIIA | 2,08 | 250 | 270 | 290 | 81,5 | 39,5 | rotire spre dreapta | 700 | 6000 | 1,03 |
| HK 1P 21 11 GIIA | 2,60 | 250 | 270 | 290 | 83,5 | 40,5 | rotire spre stânga | 700 | 6000 | 1,06 |
| HK 1P 21 12 GIIA | 2,60 | 250 | 270 | 290 | 83,5 | 40,5 | rotire spre dreapta | 700 | 6000 | 1,06 |
| HK 1P 23 11 GIIA | 3,12 | 240 | 260 | 290 | 85,5 | 41,5 | rotire spre stânga | 700 | 6000 | 1,09 |
| HK 1P 23 12 GIIA | 3,12 | 240 | 260 | 290 | 85,5 | 41,5 | rotire spre dreapta | 700 | 6000 | 1,09 |
| HK 1P 25 11 GIIA | 3,64 | 240 | 260 | 290 | 87,5 | 42,5 | rotire spre stânga | 700 | 6000 | 1,12 |
| HK 1P 25 12 GIIA | 3,64 | 240 | 260 | 290 | 87,5 | 42,5 | rotire spre dreapta | 700 | 6000 | 1,12 |
| HK 1P 27 11 GIIA | 4,16 | 240 | 260 | 290 | 89,5 | 43,5 | rotire spre stânga | 700 | 6000 | 1,17 |
| HK 1P 27 12 GIIA | 4,16 | 240 | 260 | 290 | 89,5 | 43,5 | rotire spre dreapta | 700 | 6000 | 1,17 |
| HK 1P 29 11 GIIA | 4,94 | 240 | 260 | 290 | 92,5 | 45,0 | rotire spre stânga | 700 | 6000 | 1,20 |
| HK 1P 29 12 GIIA | 4,94 | 240 | 260 | 290 | 92,5 | 45,0 | rotire spre dreapta | 700 | 6000 | 1,20 |
| HK 1P 31 11 GIIA | 5,85 | 190 | 260 | 290 | 96,0 | 46,8 | rotire spre stânga | 700 | 5000 | 1,26 |
| HK 1P 31 12 GIIA | 5,85 | 190 | 260 | 290 | 96,0 | 46,8 | rotire spre dreapta | 700 | 5000 | 1,26 |
| HK 1P 32 11 GIIA | 6,50 | 190 | 260 | 290 | 98,5 | 48,0 | rotire spre stânga | 700 | 5000 | 1,30 |
| HK 1P 32 12 GIIA | 6,50 | 190 | 260 | 290 | 98,5 | 48,0 | rotire spre dreapta | 700 | 5000 | 1,30 |
| HK 1P 34 11 GIIA | 7,54 | 190 | 210 | 260 | 102,5 | 50,0 | rotire spre stânga | 700 | 5000 | 1,36 |
| HK 1P 34 12 GIIA | 7,54 | 190 | 210 | 260 | 102,5 | 50,0 | rotire spre dreapta | 700 | 5000 | 1,36 |
| HK 1P 36 11 GIIA | 9,88 | 170 | 190 | 230 | 111,5 | 54,5 | rotire spre stânga | 700 | 4000 | 1,50 |
| HK 1P 36 12 GIIA | 9,88 | 170 | 190 | 230 | 111,5 | 54,5 | rotire spre dreapta | 700 | 4000 | 1,50 |

VFU = volum transportat pe rotație – p1 = presiunea continuă – p2 = presiunea de lucru – p3 = presiunea maximă

Accesorii

WDA Racord pompă (3 orificii), 90°



În pofida controlului minuțios nu putem exclude eventualele informații eronate și nu garantăm pentru datele cuprinse.

13.05.2026

HANSA-FLEX AG

www.hansa-flex.com

1

HK 1P GIIA

Pompă cu roți dințate, mărimea 1 GIIA

HANSA FLEX
