

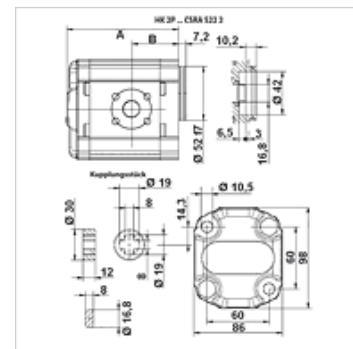
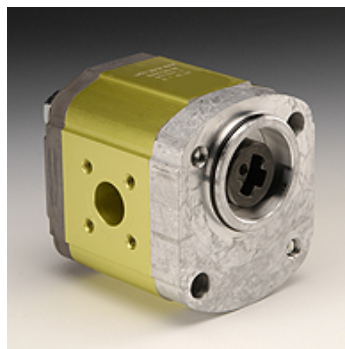
# HK 2P CSRA

Pompă cu roți dințate, mărimea 2 CSRA

**HANSA FLEX**

## Caracteristici

<b>Execuție</b>	Carcasă tip BH (fixare dreapta sus, stânga jos)
<b>Cercul cu centrul găurilor pe partea de pompare</b>	35 / M6
<b>Cercul cu centrul găurilor pe partea de aspirație</b>	40 / M6
<b>Set de livrare</b>	inclusiv piesă de cuplare
<b>Material</b>	Carcasă: Aluminiu Flanșă frontală, capac Aluminiu



## Descriere

Pompă standard germană - orificiu 60 x 60 – Ø 52 - gheară 16,8:8 - racord cu flanșă

## Indicații referitoare comandă

La cerere pot fi livrate și alte versiuni de pompe

## Articol

Denumire	VFU (cc)	p1 max. (bar)	p2 max. (bar)	p3 max. (bar)	A (mm)	B (mm)	Direcție de rotire	Turație min. (rpm)	Turație max. (rpm)	Greutate (kg)
HK 2P 41 31 CSRA	4,2	260	280	300	87,2	38,6	rotire spre stânga	700	3500	2,10
HK 2P 41 32 CSRA	4,2	260	280	300	87,2	38,6	rotire spre dreapta	700	3500	2,10
HK 2P 43 31 CSRA	6,0	260	280	300	90,2	38,6	rotire spre stânga	700	3500	2,20
HK 2P 43 32 CSRA	6,0	260	280	300	90,2	38,6	rotire spre dreapta	700	3500	2,20
HK 2P 45 31 CSRA	8,4	260	280	300	94,2	49,6	rotire spre stânga	700	3500	2,30
HK 2P 45 32 CSRA	8,4	260	280	300	94,2	49,6	rotire spre dreapta	700	3500	2,30
HK 2P 47 31 CSRA	10,8	260	280	300	98,2	45,0	rotire spre stânga	700	3500	2,40
HK 2P 47 32 CSRA	10,8	260	280	300	98,2	45,0	rotire spre dreapta	700	3500	2,40
HK 2P 49 31 CSRA	14,4	250	270	290	104,2	45,0	rotire spre stânga	700	3500	2,60
HK 2P 49 32 CSRA	14,4	250	270	290	104,2	45,0	rotire spre dreapta	700	3500	2,60
HK 2P 51 31 CSRA	16,8	230	250	270	108,2	45,0	rotire spre stânga	700	3500	2,70
HK 2P 51 32 CSRA	16,8	230	250	270	108,2	45,0	rotire spre dreapta	700	3500	2,70
HK 2P 53 31 CSRA	19,2	210	230	250	112,2	45,0	rotire spre stânga	700	3000	2,80
HK 2P 53 32 CSRA	19,2	210	230	250	112,2	45,0	rotire spre dreapta	700	3000	2,80
HK 2P 55 31 CSRA	22,8	200	220	240	118,2	52,5	rotire spre stânga	700	3000	2,95
HK 2P 55 32 CSRA	22,8	200	220	240	118,2	52,5	rotire spre dreapta	700	3000	2,95

VFU = volum transportat pe rotație – p1 = presiunea continuă – p2 = presiunea de lucru – p3 = presiunea maximă

## Accesorii

GF LK	Racord pompă (4 orificii)
GF LK M	Racord pompă (4 orificii)
W VA W90	Îmbinare filetată, unghi 90°