

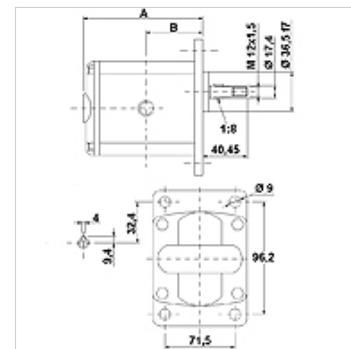
# HK 2P ExBA

Pompă cu roți dințate, mărimea 2 EBBA / ECBA

**HANSA FLEX**

## Caracteristici

Filet pe partea de pompare	G 1/2"
Filet pe partea de aspirație	G 1/2" până la 10,8 VFU ccm G 3/4" până la 14,4 VFU ccm
Material	Carcasă: Aluminiu Flanșă frontală, capac Aluminiu



## Descriere

Pompă standard europeană – orificiu 96,2 x 71,5 – Ø 36,5 – con 1:8 – racord filetat

## Indicații referitoare comandă

La cerere pot fi livrate și alte versiuni de pompe

## Articol

Denumire	VFU (cc)	p1 max. (bar)	p2 max. (bar)	p3 max. (bar)	A (mm)	B (mm)	Direcție de rotire	Turație min. (rpm)	Turație max. (rpm)	Greutate (kg)
HK 2P 41 01 EBBA	4,2	260	280	300	87,2	41,7	rotire spre stânga	700	3500	2,20
HK 2P 41 02 EBBA	4,2	260	280	300	87,2	41,7	rotire spre dreapta	700	3500	2,20
HK 2P 43 01 EBBA	6,0	260	280	300	90,2	43,2	rotire spre stânga	700	3500	2,30
HK 2P 43 02 EBBA	6,0	260	280	300	90,2	43,2	rotire spre dreapta	700	3500	2,30
HK 2P 45 01 EBBA	8,4	260	280	300	94,2	45,2	rotire spre stânga	700	3500	2,40
HK 2P 45 02 EBBA	8,4	260	280	300	94,2	45,2	rotire spre dreapta	700	3500	2,40
HK 2P 47 01 EBBA	10,8	260	280	300	98,2	47,2	rotire spre stânga	700	3500	2,50
HK 2P 47 02 EBBA	10,8	260	280	300	98,2	47,2	rotire spre dreapta	700	3500	2,50
HK 2P 49 01 ECBA	14,4	250	270	290	104,2	50,2	rotire spre stânga	700	3500	2,70
HK 2P 49 02 ECBA	14,4	250	270	290	104,2	50,2	rotire spre dreapta	700	3500	2,70
HK 2P 51 01 ECBA	16,8	230	250	270	108,2	52,2	rotire spre stânga	700	3500	2,80
HK 2P 51 02 ECBA	16,8	230	250	270	108,2	52,2	rotire spre dreapta	700	3500	2,80
HK 2P 53 01 ECBA	19,2	210	230	250	112,2	54,2	rotire spre stânga	700	3000	2,90
HK 2P 53 02 ECBA	19,2	210	230	250	112,2	54,2	rotire spre dreapta	700	3000	2,90
HK 2P 55 01 ECBA	22,8	200	220	240	118,2	57,2	rotire spre stânga	700	3000	3,05
HK 2P 55 02 ECBA	22,8	200	220	240	118,2	57,2	rotire spre dreapta	700	3000	3,05

VFU = volum transportat pe rotație – p1 = presiunea continuă – p2 = presiunea de lucru – p3 = presiunea maximă

## Accesorii

WDA	Racord pompă (3 orificii), 90°
WDS	Racord pompă (3 orificii), 90°
F	Racord pompă (4 orificii)
FE	Racord pompă (4 orificii)

## Elemente adiționale

HK MPK	Tabel de opțiuni Comparații motor-pompe pentru pompele cu roți dințate
--------	--