

HK 2P ISRA

Pompă cu roți dințate, mărimea 2 ISRA

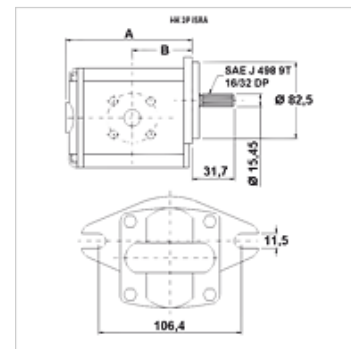
HANSA FLEX

Caracteristici

Cercul cu centrul găurilor pe partea de pompare 35 / M6

Cercul cu centrul găurilor pe partea de aspirație 40 / M6

Material
Carcasă: Aluminiu
Flanșă frontală, capac Aluminiu



Descriere

Pompă SAE A – orificiu 106,4 – Ø 82,5 – arbore dințat SAE J 498 – racord cu flanșă

Indicații referitoare comandă

La cerere pot fi livrate și alte versiuni de pompe

Articol

Denumire	VFU (cc)	p1 max. (bar)	p2 max. (bar)	p3 max. (bar)	A (mm)	B (mm)	Direcție de rotire	Turație min. (rpm)	Turație max. (rpm)	Greutate (kg)
HK 2P 41 51 ISRA	4,2	260	280	300	88	39,4	rotire spre stânga	700	3500	2,28
HK 2P 41 52 ISRA	4,2	260	280	300	88	39,4	rotire spre dreapta	700	3500	2,28
HK 2P 43 51 ISRA	6,0	260	280	300	91	47,4	rotire spre stânga	700	3500	2,38
HK 2P 43 52 ISRA	6,0	260	280	300	91	47,4	rotire spre dreapta	700	3500	2,38
HK 2P 45 51 ISRA	8,4	260	280	300	95	49,1	rotire spre stânga	700	3500	2,48
HK 2P 45 52 ISRA	8,4	260	280	300	95	49,1	rotire spre dreapta	700	3500	2,48
HK 2P 47 51 ISRA	10,8	260	280	300	99	45,8	rotire spre stânga	700	3500	2,58
HK 2P 47 52 ISRA	10,8	260	280	300	99	45,8	rotire spre dreapta	700	3500	2,58
HK 2P 49 51 ISRA	14,4	250	270	290	105	45,8	rotire spre stânga	700	3500	2,78
HK 2P 49 52 ISRA	14,4	250	270	290	105	45,8	rotire spre dreapta	700	3500	2,78
HK 2P 51 51 ISRA	16,8	230	250	270	109	45,8	rotire spre stânga	700	3500	2,88
HK 2P 51 52 ISRA	16,8	230	250	270	109	45,8	rotire spre dreapta	700	3500	2,88
HK 2P 53 51 ISRA	19,2	210	230	250	113	45,8	rotire spre stânga	700	3000	2,98
HK 2P 53 52 ISRA	19,2	210	230	250	113	45,8	rotire spre dreapta	700	3000	2,98
HK 2P 55 51 ISRA	22,8	200	220	240	119	53,3	rotire spre stânga	700	3000	3,13
HK 2P 55 52 ISRA	22,8	200	220	240	119	53,3	rotire spre dreapta	700	3000	3,13

VFU = volum transportat pe rotație – p1 = presiunea continuă – p2 = presiunea de lucru – p3 = presiunea maximă

Accesorii

GF LK	Racord pompă (4 orificii)
GF LK M	Racord pompă (4 orificii)
W VA W90	Îmbinare filetată, unghi 90°