

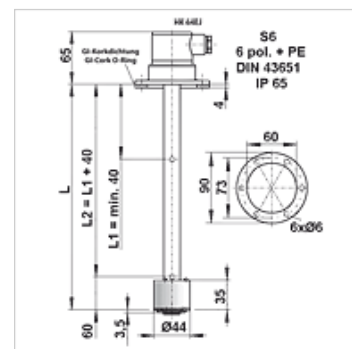
# HK 64EJ

Înterupător de nivel de temperatură HK 64EJ

**HANSA FLEX**

## Caracteristici

Presiune de lucru	max. 1 bari
Temperatura de lucru max.	80 °C
Racord	Orificiu cu diametrul Ø 73 mm
Conexiune electrică	Ștecher aparat S6 DIN EN 175201-804
Material	Flotor SK 601 - spumă rigidă de poliuretan Conductă de comandă - alamă Flanșă - poliamidă PA
Set de livrare	incl. garnitură și set de șuruburi incl. conector



## Indicație

Unitatea de bază este formată din:

Înterupător de nivel pentru montarea rezervorului cu flotor și conector S6

1x contact de nivel reglabil K101-verde, montat ca un contact normal închis

Instalarea și confecționarea trebuie efectuate de un personal de specialitate instruit.

Contactele de nivel și senzorii de temperatură trebuie conectate cu plăcuța electronică, în stare de curățenie și fără urme de ulei.

Pentru o funcționare ireproșabilă a senzorilor de temperatură este important ca aceștia să se situeze direct pe fundul tubului de imersie, fără a lăsa spațiu liber. Trebuie să vă asigurați că plăcuța electronică este împinsă și fixată în tubul de imersie, până la opritor.

## Descriere

set constructiv liber combinabil pentru întrerupătorul de nivel și regulatorul de temperatură cu întrerupător

contacte de nivel fără cablu, reglabile

poate fi montat ca un contact normal închis sau deschis

reechigare ulterioară simplă pentru monitorizarea temperaturii

bistabil = numai un flotor cu dinamică mare

nu necesită întreținere

Densitate lichid min. 0,8 kg/dm<sup>3</sup>

## Articol

Denumire	L (mm)	Greutate (kg)
HK 64EJ K101 S6 250	250	0,3
HK 64EJ K101 S6 370	370	0,3
HK 64EJ K101 S6 520	520	0,4

## Accesorii

HK LK EJ	Contact de nivel pentru întrerupătorul de nivel de temperatură
HK TKO / TKS	Contact de temperatură pentru întrerupătorul de nivel de temperatură
HK KL EJ	Termometru cu rezistență electrică pentru întrerupătorul de nivel de temperatură
HK THERMO EJ	Transmitter de temperatură pentru întrerupătorul de nivel de temperatură