

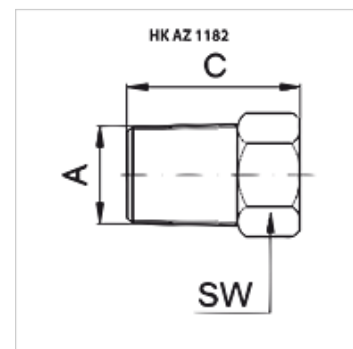
# HK AZ11

Dopuri false

**HANSA FLEX**

## Caracteristici

Presiune de lucru	max. 700 bari
Racord 1	Filete NPT exterioare
Tip constructiv	Ștuț închidere cu cap hexagonal
Forma constructivă	drept
Formă de etanșare 1	cu etanșare pe filet
Protecția suprafeței	zincat



## Articol

Denumire	A	C (mm)	SW (mm)	Greutate (kg)
HK AZ 1182	NPT 3/8" -18	24	18	0,7

SW = deschiderea cheii

## Accesorii

NY 2100	Furtun de maximă presiune din termoplast
GKS	Protecția împotriva îndoirii
PNY 2100 HN	Niplu de sertizat, AGN
PHY 2100	Montură de sertizat, NY 2100
SKL HN SP	Jumătate mobilă - cuplaj filetat
SKL ZUBS SP	Protecție contra prafului pentru SKL..SP
SKF IN SP	Jumătate fixă - cuplaj filetat
SKF ZUBS SP	Protecție contra prafului pentru SKF..SP