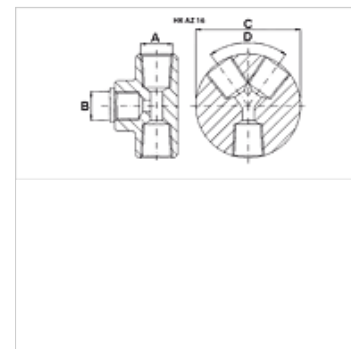


Caracteristici

Presiune de lucru max. 700 bari



Indicație

Intrare B: Racord manometru cu dop fals

Articol

Denumire	Racorduri	A	B	C (mm)	Piesă racord D (°)	Greutate (kg)
HK AZ 1604	1 intrare / 4 ieșiri	NPT 3/8" -18	BSP 3/8" -19	82,0	60	1,9
HK AZ 1606	1 intrare / 6 ieșiri	NPT 3/8" -18	BSP 3/8" -19	102,0	48	2,9

Accesorii

NY 2100	Furtun de maximă presiune din termoplast
GKS	Protecția împotriva îndoirii
PNY 2100 HN	Niplu de sertizat, AGN
PHY 2100	Montură de sertizat, NY 2100
SKL HN SP	Jumătate mobilă - cuplaj filetat
SKL ZUBS SP	Protecție contra prafului pentru SKL..SP
SKF IN SP	Jumătate fixă - cuplaj filetat
SKF ZUBS SP	Protecție contra prafului pentru SKF..SP