

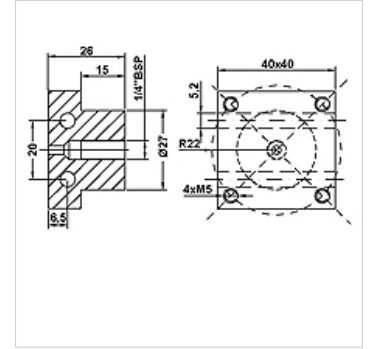
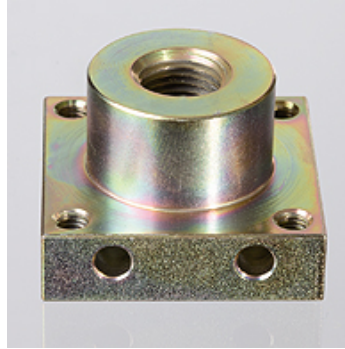
HK BHF IG

Adaptor BHF IG pentru întrerupătorul manometric MAP

HANSA FLEX

Caracteristici

Racord	G 1/4" filet interior
Material	Oțel
Utilizare	pentru montarea unor întrerupătoare manometrice cu flanșă cu 4 găuri 31x31 mm



Articol

Denumire	Greutate (kg)
HK BHF IG 14	0,35

este un accesoriu pentru următoarele produse

HK MAP	Întrerupător manometric MAP
--------	-----------------------------