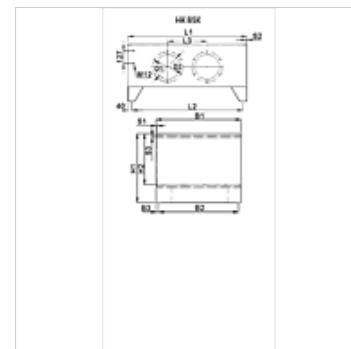


### Caracteristici

**Execuție** cu orificiu pentru curățare și garnitură

**Material** Oțel  
Garnitură: NBR



### Indicație

până la BG 200 cu 1 orificiu de curățare

începând cu BG 250 cu 2 orificii de curățare

Bușon G1"

### Descriere

Rezervor din oțel superior, sablat cu jet de nisip, grunduit în interior și exterior cu o vopsea din praf de zinc de calitate superioară care prezintă rezistență la uleiurile hidraulice pe bază minerală. Toate rezervoarele sunt supuse unei verificări 100% a etanșeității.

### Indicații referitoare comandă

Garnitura din viton pentru orificiul de curățare poate fi livrată la cerere.

### Articol

Denumire	Volum util V [l] (L)	B1 (mm)	H1 (mm)	L1 (mm)	B2 (mm)	L2 (mm)	H2 (mm)	B3 (mm)	L3 (mm)	Ø D1 (mm)	Ø D2 (mm)	S1 (mm)	S2 (mm)	S3 (mm)	Greutate (kg)
HK BSK 40	38	375	430	508	315	428	280	30	-	200	250,0	3	3	6	33
HK BSK 63	59	375	560	508	315	428	410	30	-	248	324,0	3	3	6	42
HK BSK 100	92	474	560	633	414	553	407	30	-	248	324,0	4	4	6	63
HK BSK 160	152	604	560	810	544	730	410	30	-	248	324,0	4	4	6	88
HK BSK 200	184	654	560	900	594	820	410	30	-	248	324,0	4	4	6	101
HK BSK 250	235	704	580	1010	644	930	430	30	410	248	324,0	4	4	7	123
HK BSK 300	272	714	580	1208	654	1128	412	30	410	248	324,0	4	4	7	141
HK BSK 400	375	749	580	1514	689	1434	430	30	750	248	324,0	4	7	7	201

### Accesorii

HK OEWSK Carter de ulei pentru rezervorul din oțel tip BSK

### Piese de schimb

HK BSK RD Capac pt. curățare rezervor oțel tip BSK