

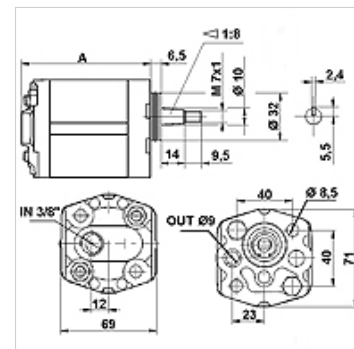
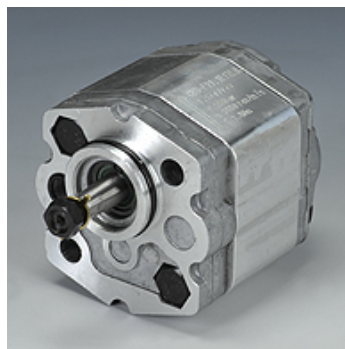
HK CBD ZLBA

Pompă cu roți dințate, mărimea 1 CBD

HANSA FLEX

Caracteristici

Execuție	Economy variant Carcasă tip BH (fixare dreapta sus, stânga jos)
Capac - partea de aspirație	G 3/8"
Racord cu flanșă - partea de pompare	Ø 9,25
Material	Carcasă: Aluminiu Flanșă frontală, capac Aluminiu



Descriere

Pompă standard europeană – orificiu 40 x 40 – Ø 32 – con 1:8

Indicații referitoare comandă

La cerere pot fi livrate și alte versiuni de pompe

Articol

Denumire	VFU (cc)	p1 max. (bar)	p2 max. (bar)	p3 max. (bar)	A (mm)	Direcție de rotire	Turație min. (rpm)	Turație max. (rpm)	Greutate (kg)
HK CBD F211 L1Z LBA	1,1	200	220	250	74	rotire spre stânga	600	6000	0,77
HK CBD F216 L1Z LBA	1,6	200	220	250	76	rotire spre stânga	600	6000	0,80
HK CBD F221 L1Z LBA	2,1	200	220	250	78	rotire spre stânga	600	6000	0,82
HK CBD F227 L1Z LBA	2,7	200	220	250	80	rotire spre stânga	600	6000	0,85
HK CBD F232 L1Z LBA	3,2	200	220	250	82	rotire spre stânga	600	5000	0,87
HK CBD F237 L1Z LBA	3,7	200	220	250	84	rotire spre stânga	600	4500	0,90
HK CBD F242 L1Z LBA	4,2	200	220	250	86	rotire spre stânga	600	4000	0,92
HK CBD F258 L1Z LBA	5,8	160	180	200	92	rotire spre stânga	600	2900	1,00
HK CBD F280 L1Z LBA	8,0	160	180	200	100	rotire spre stânga	600	2100	1,10

VFU = volum transportat pe rotație – p1 = presiunea continuă – p2 = presiunea de lucru – p3 = presiunea maximă