

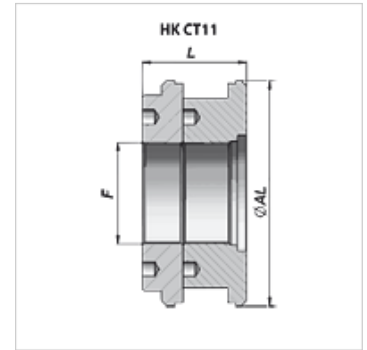
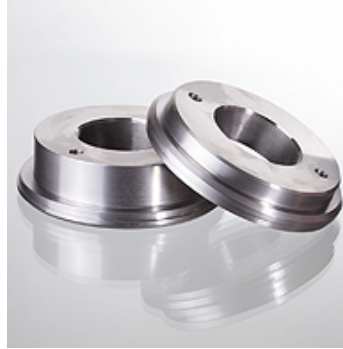
HK CT11

Piston cu filet pentru cilindri hidraulici

HANSA FLEX

Caracteristici

Material Oțel 9SMn28



Indicație

Pot fi livrate la cerere seturi de garnituri de etanșare potrivite.

Articol

Denumire	Ø AL (mm)	F	L (mm)	Greutate (kg)
HK CT11 180 080	180	M 80x2	82	9,75
HK CT11 200 080	200	M 80x2	82	13,00
HK CT11 250 080	250	M 98x2	82	21,60