

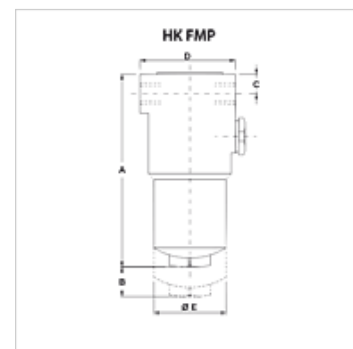
HK FHP

Carcasă pentru filtru de presiune FHP 420 bari

HANSA FLEX

Caracteristici

Execuție	fără supapă bypass, fără afișaj grad de murdărire fără element filtrant
Presiune de lucru	max. 420 bari



Indicație

Dimensiunea "B": spațiu liber necesar pentru schimbarea elementului filtrant

Descriere

Filtru de presiune pentru montarea conductelor

Dimensionare (Qmax.) pentru mediu ISO VG 46 la 50°C (30 mm²/s) pe Δp_{ges} = 1,25 bari

Indicații referitoare comandă

Elementul filtrant nu este conținut! Vă rugăm să-l comandați separat.

Articol

Denumire	Suprafață filtru (m ²)	Racord conductă	Q max. (L/min)	B (mm)	A (mm)	C (mm)	D (mm)	Ø E (mm)	Greutate (kg)
HK FHP 065 1 SG1	386	G 1/2"	40	100	192	23	85,0	66	3,62
HK FHP 135 2 SG2	1655	G 1"	110	125	367	36	109,5	80	8,62
HK FHP 320 2 SF5	3258	1.1/4" SAE 6000 PSI/M	225	150	411	40	140,0	105	16,50

Accesorii

HK VA OPT	Afișaj optic grad de impurificare
HK VA EL	Afișaj electric grad de impurificare

Piese de schimb

HK HP H	Element filtrant pentru filtru de presiune FMP/FHP
---------	--