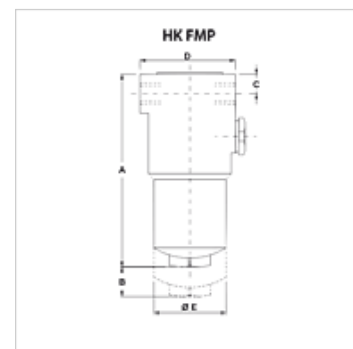


HK FHP H

Filtru de presiune 420 bari complet

Caracteristici

Execuție	fără supapă bypass, fără afișaj grad de murdărire A06H: cu filtru anorganic (6 μm), filtrare absolută A10H: cu filtru anorganic (10 μm), filtrare absolută
Presiune de lucru	max. 420 bari



Indicație

Dimensiunea "B": spațiu liber necesar pentru schimbarea elementului filtrant

Descriere

Filtru de presiune pentru montarea conductelor

Presiune diferențială pentru element filtrant anorganic (A) max. 210 bari

Dimensionare (Qmax.) pentru mediu ISO VG 46 la 50°C (30 mm²/s) pe Δp_{ges} = 1,25 bari

Indicații referitoare comandă

alte materiale de filtru, filtre pentru alte tipuri de ulei, viscozități sau temperaturi se pot furniza la cerere

Articol

Denumire	Suprafață filtru (m ²)	Racord conductă	Q max. (L/min)	B (mm)	A (mm)	C (mm)	D (mm)	Ø E (mm)	Greutate (kg)
HK FHP 065 1 SG1 A06H	386	G 1/2"	20	100	192	23	85,0	66	3,9
HK FHP 065 1 SG1 A10H	386	G 1/2"	40	100	192	23	85,0	66	3,9
HK FHP 065 2 SG2 A10H	544	G 3/4"	45	100	221	23	85,0	66	4,2
HK FHP 065 3 SG2 A06H	1094	G 3/4"	60	100	323	23	85,0	66	5,7
HK FHP 065 3 SG2 A10H	1094	G 3/4"	70	100	323	23	85,0	66	5,7
HK FHP 135 2 SG2 A06H	1655	G 1"	110	125	367	36	109,5	80	9,4
HK FHP 135 2 SG2 A10H	1655	G 1"	110	125	367	36	109,5	80	9,4
HK FHP 320 2 SF5 A10H	3258	1.1/4" SAE 6000 PSI/M	225	150	411	40	140,0	105	16,5

A06H cu filtru anorganic (6 μm), filtrare absolută – A10H cu filtru anorganic (10 μm), filtrare absolută – Qmax - debit volumetric max.

Accesorii

HK VA OPT Afișaj optic grad de impurificare

HK VA EL Afișaj electric grad de impurificare

Piese de schimb

HK HP H Element filtrant pentru filtru de presiune FMP/FHP

HK FMP Carcasă pentru filtru de presiune FMP 320bari