

HK GEH ZP16 DB ST

Carcasă sup. ZP MN16 pt. supapa de limitare a presiunii SAE 2 căi
oțel

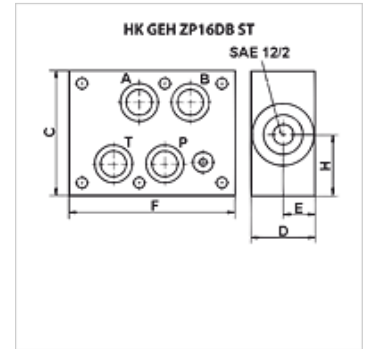
HANSA FLEX

Caracteristici

Forma de etanșare Etanșare cu inel O

Material Oțel

Presiune de lucru max. 350 bar



Articol

Denumire	Racord	C	D	E	F	H	acționează în canal	pentru ventil tip	Greutate
		(mm)	(mm)	(mm)	(mm)	(mm)			(kg)
HK GEH ZP16 DB 12 AT	Cetop 07 MN 16	90	40	20	120	45	A + T	HKRVPS12NS0 - SAE12/2 1 1/16-12UNF-2B	3,4
HK GEH ZP16 DB 12 PT	Cetop 07 MN 16	90	40	20	120	45	P + T	HKRVPS12NS0 - SAE12/2 1 1/16-12UNF-2B	3,4