

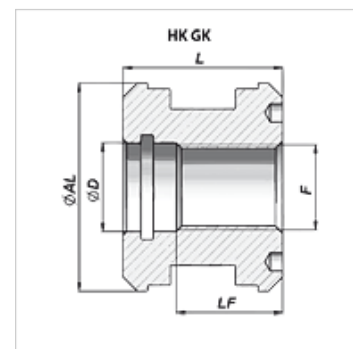
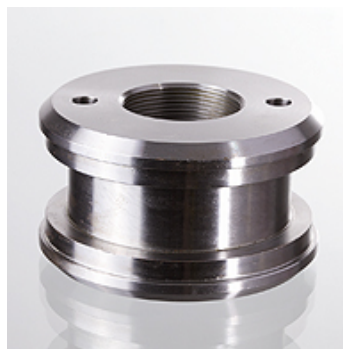
# HK GK

Piston cu filet pentru cilindri hidraulici

**HANSA FLEX**

## Caracteristici

Material Oțel 9SMn28



## Indicație

Pot fi livrate la cerere seturi de garnituri de etanșare potrivite.

## Articol

Denumire	Ø AL (mm)	Ø D (mm)	F	L (mm)	LF (mm)	Greutate (kg)
HK GK 32 1415 K	32	15,0	M 14x1,5	30	10	0,20