

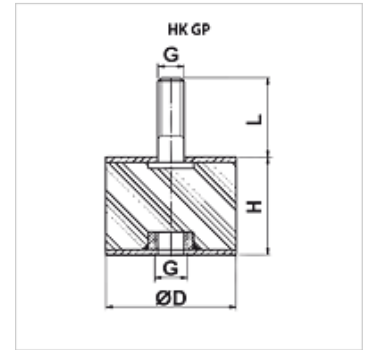
HK GP

Tampon de cauciuc-metal

HANSA FLEX

Caracteristici

Material Cauciuc natural / NR
 Galvanised steel



Descriere

cu bolt filetat și gaură
poate fi folosit și ca alternativă la șinele de amortizare

Indicații referitoare comandă

Alte mărimi și versiuni pot fi livrate la cerere

Articol

Denumire	Ø D (mm)	G	H (mm)	L (mm)	permissible dyn. load (N)	Greutate (kg)
HK GP 4030 M10 B	40,0	M 10	30,0	28,0	1150	0,3
HK GP 7540 M12 B	75,0	M 12	40,0	37,0	1600	0,5
HK GP 10040 M16 B	100,0	M 16	40,0	46,0	5600	0,8